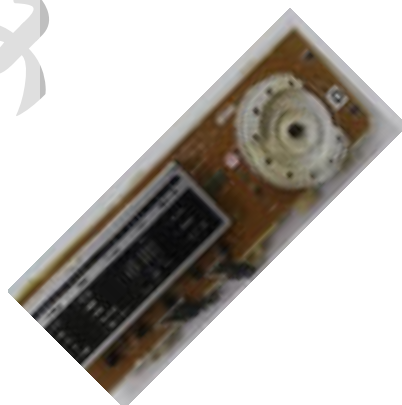
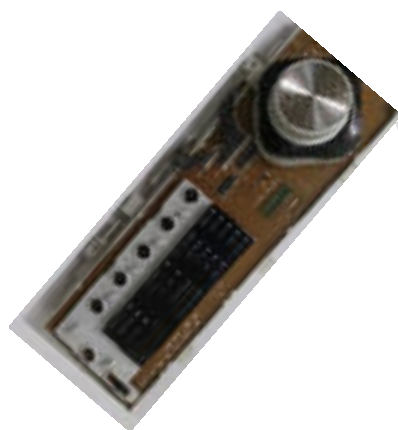


دستور العمل استفاده از لباسشویی اسنوا

7 کیلویی

دکتر نانو



واحد الکترونیک شرکت مازندپلاست نور
WWW.MPN101.COM



نصب و راه اندازی لباسشویی اسنوا 7 کیلوگرم

۱. محصول از کارتن خارج شده و از نظر ضربه خوردگی، شکستگی و خش مورد کنترل و بررسی قرار گیرد.

۲. پیچ‌های قفل کن باز شود.

۳. سینی پشت و پانل رو از محصول باز شده و داخل ماشین از نظر صحت قرار گرفتن فیش‌های درخت سیم و پیچ‌های بالانس و درست قرار گرفتن تسمه مورد بازدید قرار گیرد و این قطعات مجدداً در روی محصول نصب گردد.

۴. شیلنگ‌های تغذیه ماشین لباسشویی و شیر آب متصل شده و شیلنگ تخلیه به ورودی فاضلاب متصل گردد و دو شاخ برق اصلی را به پریز متصل نمایید در صورت نیاز سیمی به عنوان ارت به ماشین لباسشویی متصل و در محل مناسب متصل گردد.

۵. ماشین لباسشویی در محل مناسب خود قرار داده شود و تراز به صورتی باشد که دو پیچ ریگلاژ پشتی تا انتها بسته گردد و بوسیله دو پیچ ریگلاژ جلویی ماشین تراز گردد و لقی بدنه به صورت قطری تست گردد.

تست عملکردی از محصول به شرح زیر گرفته شود:

۱. دکمه Power را فشار داده و سلکتور را روی برنامه Cotton قرار داده و دکمه استارت

را فشار دهید تا آبگیری انجام شود، پس از قطع آبگیری مجدداً دکمه Power را فشار داده تا دستگاه خاموش گردد.



۲. دکمه Spin + Temp را با هم گرفته و سپس دکمه Power را فشار می‌دهیم در این حالت کل LED های صفحه نمایش روشن می‌گردد. سپس کلید Power را می‌زنیم تا ماشین لباسشویی خاموش گردد.

تست المنت

۳. دکمه Temp را گرفته و دکمه Power را بزنید در این حالت H2 روی صفحه نمایش ظاهر می‌گردد و برای ۳ ثانیه المنت فعال و سپس قطع می‌شود، اگر لامپی در اطراف ماشین لباسشویی روشن باشد ضربه روشن شدن المنت را می‌توان مشاهده کرد. لازم به توضیح است حداکثر جریان مصرفی در این حالت ۸ آمپر می‌باشد.

تست موتور؛ پمپ حبازا

۴. دکمه Spin را گرفته و Power را فشار دهید در این حالت موتور چپ گرد راست گرد می‌کند و L-E روی صفحه نمایان می‌گردد، در همین حال پمپ حبازای محصول نیز فعال و حبابهای هوا داخل درام مشاهده می‌گردد.

تست شیر برقی

۵. در ادامه مرحله قبل یکبار دکمه Spin را می‌زنیم در این حالت بطور اتوماتیک به ترتیب P, C, H روی صفحه نمایان می‌گردد و شیر برقی گرم H، سپس شیر برقی سرد C، و بعد شیر برقی سرد P فعال می‌گردد.

تست پمپ تخلیه

۶. در ادامه مرحله قبل مجدداً دکمه Spin را می‌فشاریم در این حالت پمپ تخلیه شروع به کار می‌کند و روی صفحه نمایش O ظاهر می‌شود؛ بعد از چند ثانیه موتور روی خشک کن



رفته و عددی روی صفحه نمایش ظاهر می گردد و پس از اتمام این مرحله دکمه Power را فشار داده تا دستگاه خاموش گردد.

۷. کنترل وجود نشتی در کلیه قطعات اعم از (چلیک و لوله های سیفون، پمپ، لاستیک درب و...)

۸. کنترل هر گونه صدای غیر عادی اعم از بلبرینگ، بالانسر و...

تبصره ها:

۱- می توان برای تست از این روش نیز استفاده کرد؛ عملکرد موتور، پمپ تخلیه، پمپ جابزا، شیر برقی را کنترل می کند و اطلاعاتی از قبیل ورژن برد، خطاهای برد، می دهد که باید ماشین روشن شده و کلید Temp گرفته شده و ۳ مرتبه کلید Option را فشار دهید با فشار دکمه Time Delay می توان موارد ذکر شده را تست کرد.

۲- با گرفتن دکمه Temp و سه مرتبه فشار دادن کلید Time Save و تنظیم دور Spin و زدن دکمه استارت صفحه نمایشگر دور درام را لحظه به لحظه نشان می دهد.

ویژگی محصول

۱. واژه دکتر در این محصول به معنای این است که کلیه عیوب فنی را تشخیص داده و با علائمی روی صفحه نمایشگر نشان می دهد.

۲. واژه نانو سیلور به این معنی می باشد که در حماله های درام هنگام تزریق مقداری ذرات نقره مخلوط شده که این ذرات در تماس با آب یون Ag^+ آزاد کرده که این یون خاصیت میکروب و باکتری زدایی دارد؛ خاصیت میکروب زدایی این یون در ابتدا ۹۹/۹٪ می باشد که تا حدود ۶ سال این درصد ثابت و پس از آن کاهش پیدا می کند.



۳. استفاده از پمپ حبابزا که باعث اتصال بیشتر پودر و افزایش کف می‌گردد، که در تمیزتر کردن البسه سهم بسزایی ایفا می‌کند.

۴. استفاده از برد هوشمند که به گونه‌ای طراحی شده که اگر لباسهای درون درام بالانس نباشد، به دور خشک کن نمی‌رسد و باعمل چپ گرد و راستگرد ابتدا لباسها را کاملاً درون درام بالانس کرده و سپس به دور خشک کن می‌رسد.

۵. وجود شیلنگ تخلیه هوا و کف بالای چلیک، که به جاپودری متصل شده است از هوا گرفتن چلیک و خروج کف از آن جلوگیری کند.

ویژگی محصول

۶. شیلنگ تخلیه اضطراری: چنانچه لازم باشد فیلتر پمپ تخلیه تمیز گردد همیشه مقداری آب به صورت سیلابی به بیرون ریخته می‌شود، برای جلوگیری از این امر یک شیلنگ خروجی آب تعبیه شده که ابتدا می‌توان آب را تخلیه و سپس فیلتر پمپ تخلیه را تمیز کرد.

۷. کلید عملکردی قفل کودک: که با فشار دادن همزمان TimeDelay , Time Save قفل کودک فعال یا غیرفعال می‌گردد.

برنامه‌های شستشوی اسنوا ۷ کیلوگرم:

Cotton (الیاف کتانی)

این برنامه شامل ۵ قسمت اصلی می‌باشد:

۱. شستشوی اصلی به مدت ۴۵ دقیقه

۲. آبکشی ۱ به مدت ۱۲ دقیقه

۳. آبکشی ۲ به مدت ۱۱ دقیقه



۴. نرم کننده به مدت ۷ دقیقه

۵. خشک کن به مدت ۱۰ دقیقه

ECO (لباسهای خیلی کثیف)

این برنامه شامل ۵ قسمت اصلی می باشد:

۱. شستشوی اصلی به مدت ۶۵ دقیقه

۲. آبکشی ۱ به مدت ۱۲ دقیقه

۳. آبکشی ۲ به مدت ۱۱ دقیقه

۴. نرم کننده به مدت ۷ دقیقه

۵. خشک کن به مدت ۱۰ دقیقه

SYNTHETIC (لباسهای مصنوعی)

این برنامه شامل ۵ قسمت اصلی می باشد:

۱. شستشوی اصلی به مدت ۴۵ دقیقه

۲. آبکشی ۱ به مدت ۱۲ دقیقه

۳. آبکشی ۲ به مدت ۱۱ دقیقه

۴. نرم کننده به مدت ۷ دقیقه

۵. خشک کن به مدت ۱۰ دقیقه

WOOL (الیاف پشمی)

این برنامه شامل ۴ قسمت اصلی می باشد:

۱. شستشوی اصلی به مدت ۲۸ دقیقه



۲. آبکشی ۱ به مدت ۱۱ دقیقه

۴. نرم کننده به مدت ۷ دقیقه

۵. خشک کن به مدت ۱۰ دقیقه

Delicate (الیاف ظریف)

این برنامه شامل ۴ قسمت اصلی می باشد:

۱. شستشوی اصلی به مدت ۲۸ دقیقه

۲. آبکشی ۱ به مدت ۱۱ دقیقه

۴. نرم کننده به مدت ۷ دقیقه

۵. خشک کن به مدت ۱۰ دقیقه

Hand Wash (شستشوی دستی)

این برنامه شامل ۵ قسمت اصلی می باشد:

۱. شستشوی اصلی به مدت ۲۰ دقیقه

۲. آبکشی ۱ به مدت ۱۰ دقیقه

۳. آبکشی ۲ به مدت ۱۰ دقیقه

۴. نرم کننده به مدت ۷ دقیقه

۵. خشک کن به مدت ۷ دقیقه

Quick 30 (شستشوی سریع)

این برنامه شامل ۴ قسمت اصلی می باشد:

۱. شستشوی اصلی به مدت ۱۲ دقیقه



۲. آبکشی ۵ دقیقه

۳. نرم کننده ۶ دقیقه

۴. خشک کن ۱۰ دقیقه

Rinse+ Spin (آبکشی و خشک کن)

این برنامه شامل ۲ مرحله می باشد: ۱- نرک کننده ۷ دقیقه ۲- خشک کن ۱۰ دقیقه

Drain (تخلیه)

شامل ۱ مرحله می باشد: تخلیه به مدت ۳ دقیقه

تبصره ۱: در کلیه مراحل شستشو اصلی ریزش آب در کانال شماره ۱ و ۲ جاپودری مشاهده می شود.

تبصره ۲: در مرحله نرم کننده ریزش آب فقط در کانال شماره ۳ مشاهده می شود.

تبصره ۳: در کلیه مراحل آبکشی ریزش آب فقط در کانال شماره ۲ مشاهده می شود.

الف: معرفی قطعات

۱. برد الکتریکی این ماشین لباسشویی به صورت کامل همراه ولوم تایمر و کلیدهای عمل کننده روی کنترل پانل قرار دارد که وظیفه هماهنگی بین کلیه قطعات لباسشویی از قبیل مغناطیس درب، موتور، هیدروستات، شیربرقی، المنت و... را بر عهده دارد.

۲. هیدروستات این محصول به صورت الکترونیکی عمل می کند و دارای یک عدد فیش

سه خانه می باشد که دو سیم ولتاژ ۵ ولت را برای هیدروستات تامین می کند و سیم دیگر

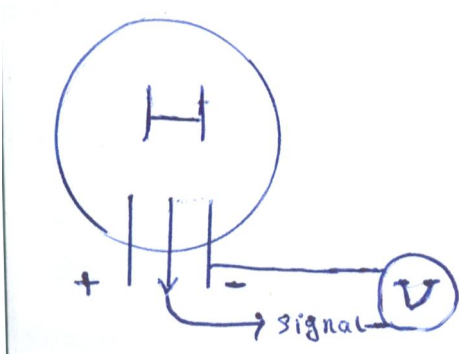
فرامین می باشد.



طریقه تست این قطعه: یک ولتاژ ۵ ولت به + و - هیدروستات می‌دهید و با دمزش در لوله

هیدروستات ولتاژ بین پایه منفی و Signal باید تفاوت

کند، اگر چنین بود سالم می‌باشد.



۳. المنت این محصول 220V, 2000W بوده و در دمای $25^{\circ}C$ مقاومت آن ۲۴ اهم

می‌باشد که توسط ترمسیتور و برد الکتریکی دمای آب موجود در چلیک را کنترل می‌کند.

۴. ترمسیتور: وظیفه مقایسه و تعیین دما برای on/off شدن المنت را بر عهده دارد. مقاومت

ترمسیتور در دمای $25^{\circ}C$ ، $11k\Omega$ می‌باشد.

۵. پمپ تخلیه توسط برد الکتریکی کنترل می‌شود و وظیفه تخلیه آب چلیک را بر عهده

دارد و مشخصات آن 220V ولت؛ 30W، 17L/min می‌باشد.

۶. موتور از نوع یونیورسال به مشخصات 240V, Ac220, 50/60HZ, کلاس F

می‌باشد، این موتور دارای ۱ سوکت ۱۰ خانه‌ای می‌باشد که سیم‌های ورودی آن به این

ترتیب می‌باشند: ۱. مشترک ۲ هسته چپ و راست، ۲ خالی، ۳ و ۴ تاکو، ۵ سر سیم پیچ، ۶ و ۷

سنسور حرارتی، ۸ و ۹ ذغالها، ۱۰ سیم پیچ.

۷. تسمه از نوع ۴ شیار ۱۱۲۰ می‌باشد.





۸. پمپ جابزا وظیفه ایجاد حباب هوا درون چلیک برای افزایش شستشو بر عهده دارد که مشخصات آن 220/240v-4W می باشد که ساختمان آن کاملاً مانند پمپ آکواریوم می باشد.

عیب یابی ماشین لباسشویی اسنوا ۷ کیلوگرم

E1: مربوط به عدم فرمان هیدروستات به شیر برقی

۱. شیر برقی یا فیلتر ورودی آب کثیف است؛
۲. شیر آب بسته است
۳. هیدروستات معیوب است؛
۴. شیلنگ هیدروستات معیوب است.

E2: مربوط به عدم فرمان هیدروستات برای قطع شیر برقی

۱. شیر برقی معیوب است؛
۲. هیدروستات معیوب است؛
۳. اتصال بین فیلهای هیدروستات و هیدروستات معیوب است.

E5: عدم حرکت موتور (جام بودن موتور یا درام)

۱. برد معیوب است؛
۲. لباس بین لاستیک درب و درام گیر کرده است؛

E6: مربوط به موتور می باشد.

۱. موتور معیوب است؛
۲. برد معیوب است؛

E8: عدم فرمان برد به موتور (کار نکردن موتور)

۱. قطع بودن فیلهای برد؛
۲. قطع بودن کانکتور موتور؛
۳. موتور معیوب است؛

E9: عدم فرمان مناسب هیدروستات

۱. هیدروستات معیوب است؛



E4: نشتی آب

۱. نشتی آب از درام یا لوله تخلیه را بررسی کنید.

IB: خرابی برد

۱. اشکال در ترانسور ۲. قطبی برد، برد را تعویض کنید.

عیب یابی ماشین لباسشویی اسنوا ۷ کیلوگرم

OE: عدم تخلیه بعد از چند دقیقه

۱. شیلنگ تاخوردده یا کثیف است. ۲. پمپ تخلیه معیوب است.

UE:

۱. لباسهای داخل ماشین لباسشویی بالانس نیست.

LE: عدم فرمان قفل درب

۱. درب باز است. ۲. قفل درب معیوب است.

۳. فیشهای قفل درب معیوب است. ۴. برد معیوب است.

PFE: عدم تخلیه درست

۱. فیلتر پمپ تخلیه کثیف است. ۲. شیء خارجی درون پمپ گیر کرده است.

H2: عدم کارکرد ترموستات چلیک؛

۱. ترموستات چلیک معیوب است. ۲. کانکتور ترموستات چلیک معیوب است.

H5: عدم کارکرد ترموستات چلیک:

۱. ترموستات چلیک معیوب است.

H6: عدم کارکرد المنت

۱. المنت را تعویض کنید. ۲. سیمهای المنت قطع است.

H8: بالا رفتن بیش از حد دمای المنت

۱. سطح آب را بررسی کنید.

معرفی نقشه ماشین لباسشویی

این محصول از یک برد الکترونیکی هوشمند بهره گرفته که در پشت کنترل پانل نصب شده است.

۱. سوکت WF1: دارای ۳ خانه می باشد که ۱ ورودی فاز، ۲. ورودی نول، ۳. ورودی هیتر و مغناطیس می باشد.

۲. سوکت RY1: دارای ۲ خانه می باشد که رله فرمان المنت است که ۱. ورودی فاز ۲. به المنت متصل است.

۳. سوکت WF2: دارای ۸ خانه می باشد که ۱. به مغناطیس درب ۲. ورودی پمپ تخلیه، ۳.

خالی ۴. به مغناطیس درب ۵. پمپ جابزا ۶. شیر برقی Prewash

۷. شیر برقی سرد ۸- شیر برقی گرم

۴. سوکت WF3: دارای ۴ خانه می باشد که؛ ۱. به زغال موتور ۲. به سیم پیچ موتور ۳. به

سیم پیچ موتور ۴. سیم وسط سیم پیچ موتور

۵. سوکت WF4: دارای ۳ خانه می باشد که ۱. سنسور حرارتی موتور ۲. زغال موتور

۳. سنسور حرارتی موتور

۶. سوکت WF5: دارای ۶ خانه می باشد که؛ ۱. منفی هیدروستات ۲. تاکوی موتور

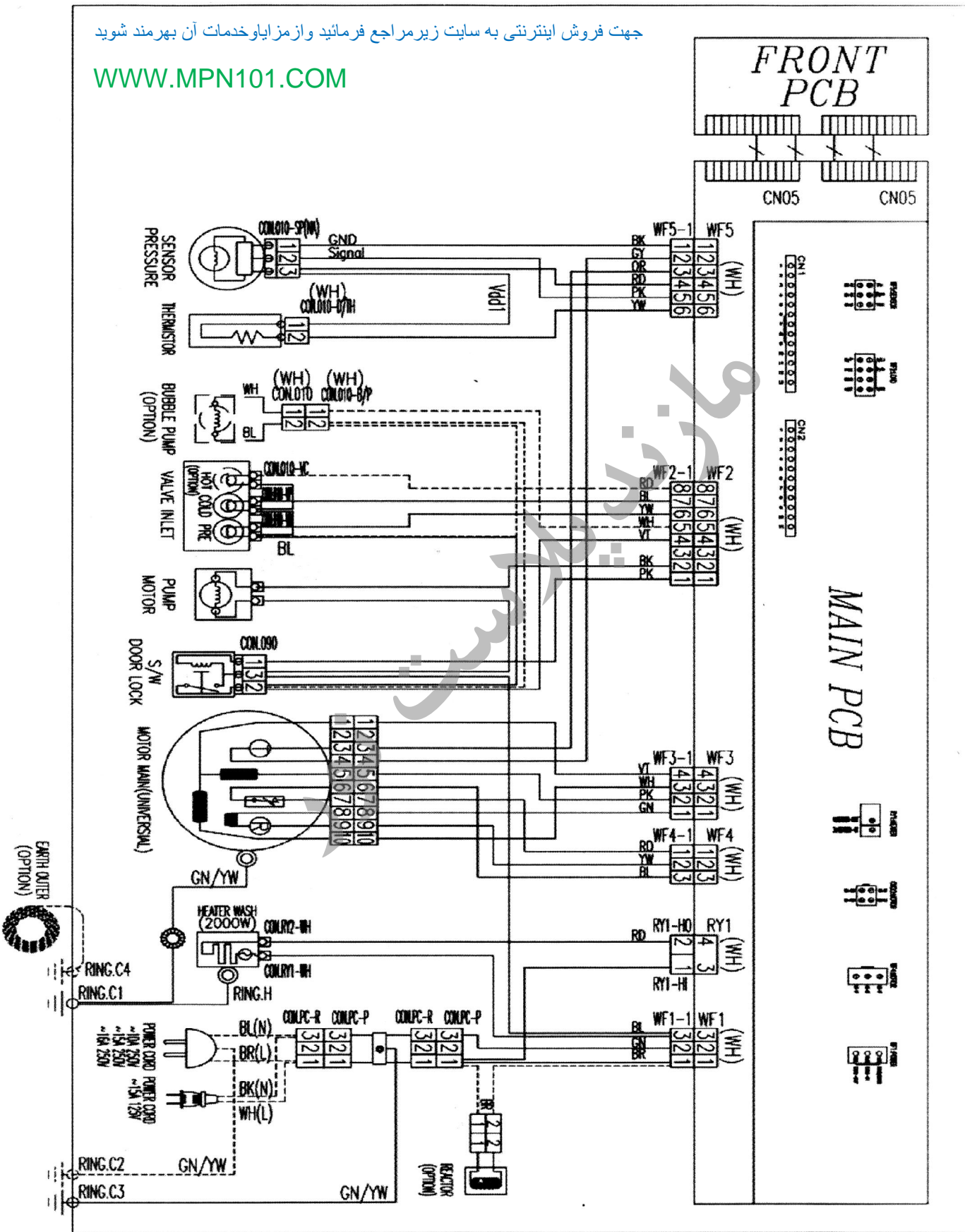
۳. تاکوی موتور ۴. ولتاژ +5V هیدروستات و ترمسیتور ۵. سیگنال خروجی هیدروستات

۶. خروجی ترمسیتور



جهت فروش اینترنتی به سایت زیرمراجعه فرمائید و از مزایا و خدمات آن بهرمنند شوید

WWW.MPN101.COM



فروش اینترنتی

www.mpn101.com

صرفه جویی در زمان

سهولت در خرید

تنوع محصولات

فروش اینترنتی

رویت و ویرایش پیش فاکتور توسط خریدار