

دستور العمل لباسشویی پاكشوما

WFU-722ST

WFU-712WT

WFU-782WT

WFU-612WT

WFU-681WT

WFU-682WT

WFU-582WT

WFU-611WT

پاكشوما



شرکت مازندپلاست نور

WWW.MPN101.COM



Technical Service Manual

WFU-722ST : مدل های	WFU-681WT : مدل های
WFU-712WT : مدل های	WFU-682WT : مدل های
WFU-782WT : مدل های	WFU-582WT : مدل های
WFU-612WT : مدل های	WFU-611WT : مدل های



مدل COUNSOL

ردیف	نام برنامه	شرح برنامه	
1	COTTON	لباس هایی از جنس کتان ، ضخیم و ملحفه	7 KG
2	Baby Care	برنامه شستشوی لباس های کودک	3
3	Synthetics	لباس های از جنس الیاف مصنوعی (شیمیایی)	3
4	Delicate	لباس های از نوع ظریف (ابریشم - حریر و ...) و پرده	2
5	Hand Wash/Wool	برنامه مخصوص لباسهایی که باید با دست شسته شوند	2
6	Quick30	شستشوی سریع (لباس هایی که خیلی کثیف نیستند)	3
7	Spin +Rinse	برنامه آبکشی + خشک کن	7
8	Spin	برنامه خشک کن	7



Technical Service Manual



برنامه های اختیاری

تغییرات دما	Temp
تغییرات دور	Spin
برنامه پیش شستشو	Pre-wash
برنامه آبکشی اضافه	Rinse+
برنامه ضد چروک	Crease Care
برنامه	Bio
کاهش زمان شستشو	Time Save
قفل کودک	Temp + Option
تاخیر در کار کردن دستگاه (1 الی 24 ساعت)	Time Delay



Technical Service Manual

تست نصب



تست نصب

- 1- دستگاه خاموش .
- 2- دو کلید **Option** و **Time** را با هم می فشاریم حال دستگاه را با فشردن کلید **Power** روشن می کنیم .
- 3- با هر بار فشردن کلید **Start** مراحل تست به ترتیب ذیل طی می شود .

مراحل تست نصب :

- 1- دور شستشوی موتور
- 2- دور تند اولیه
- 3- دور تند نهایی
- 4- شیر برقی آبگیری **Pre wash**
- 5- شیر برقی آبگیری اصلی
- 6- شیر برقی آبگیری آب گرم
- 7- دور راستگرد موتور
- 8- المنت
- 9- در انتها بعد از چک کردن هیدروستات تخلیه انجام می گیرد .



Technical Service Manual

خطا ها

Error

PE : هیدروستات و المانهای مربوط به آن .

tE : ترموستات و المانهای مربوط به آن .

OE : پمپ تخلیه و المانهای مربوط به آن .

1E : ورودی آب و المانهای مربوط به آن .

dE : میکروسویچ و المانهای مربوط به آن .

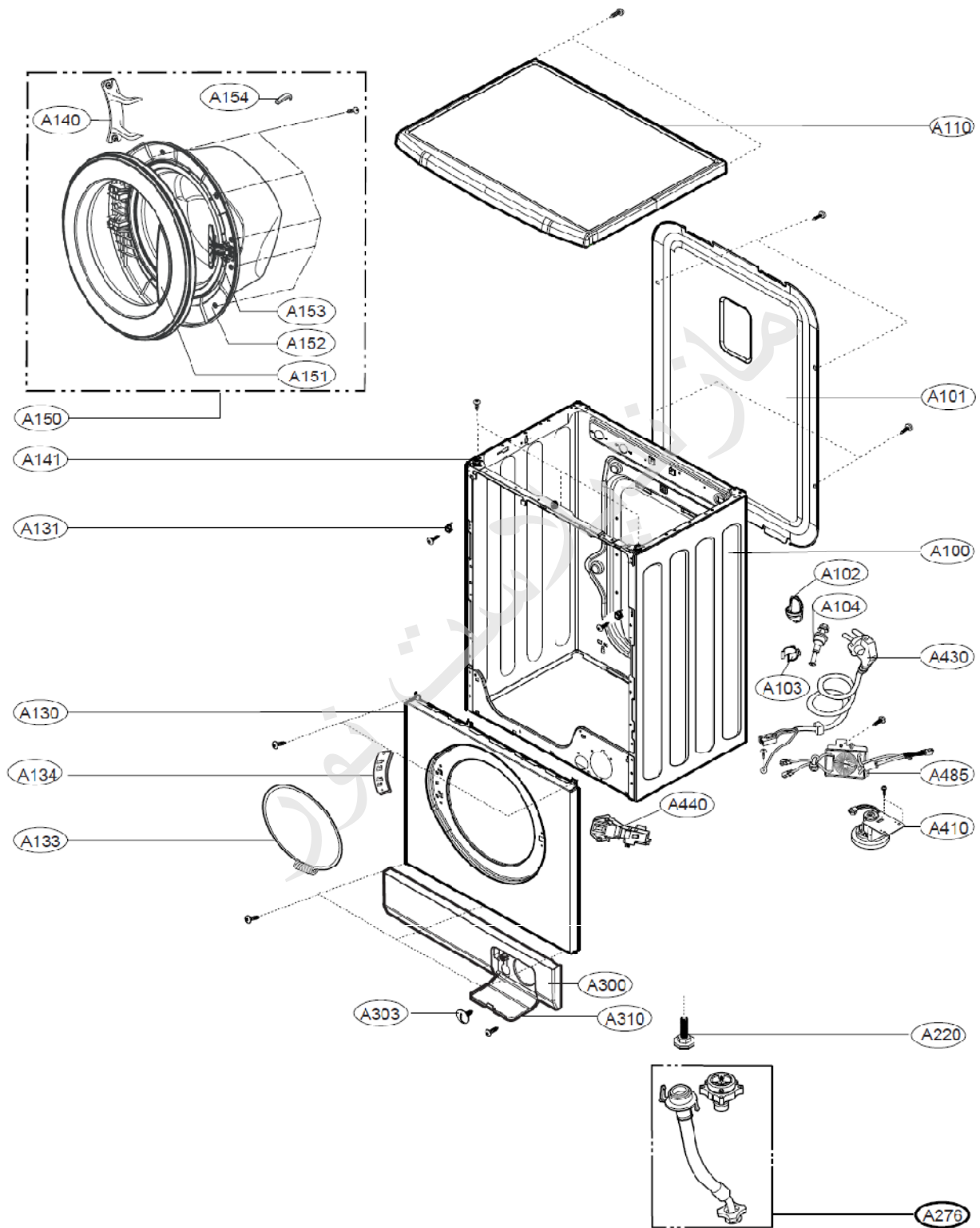
U3 : عدم بالانس بودن .

CL : قفل کوچک .

در صورت عدم کارکرد موتور یا ایراد در سیمکشی تمام چراغ ها چشمک می زند .

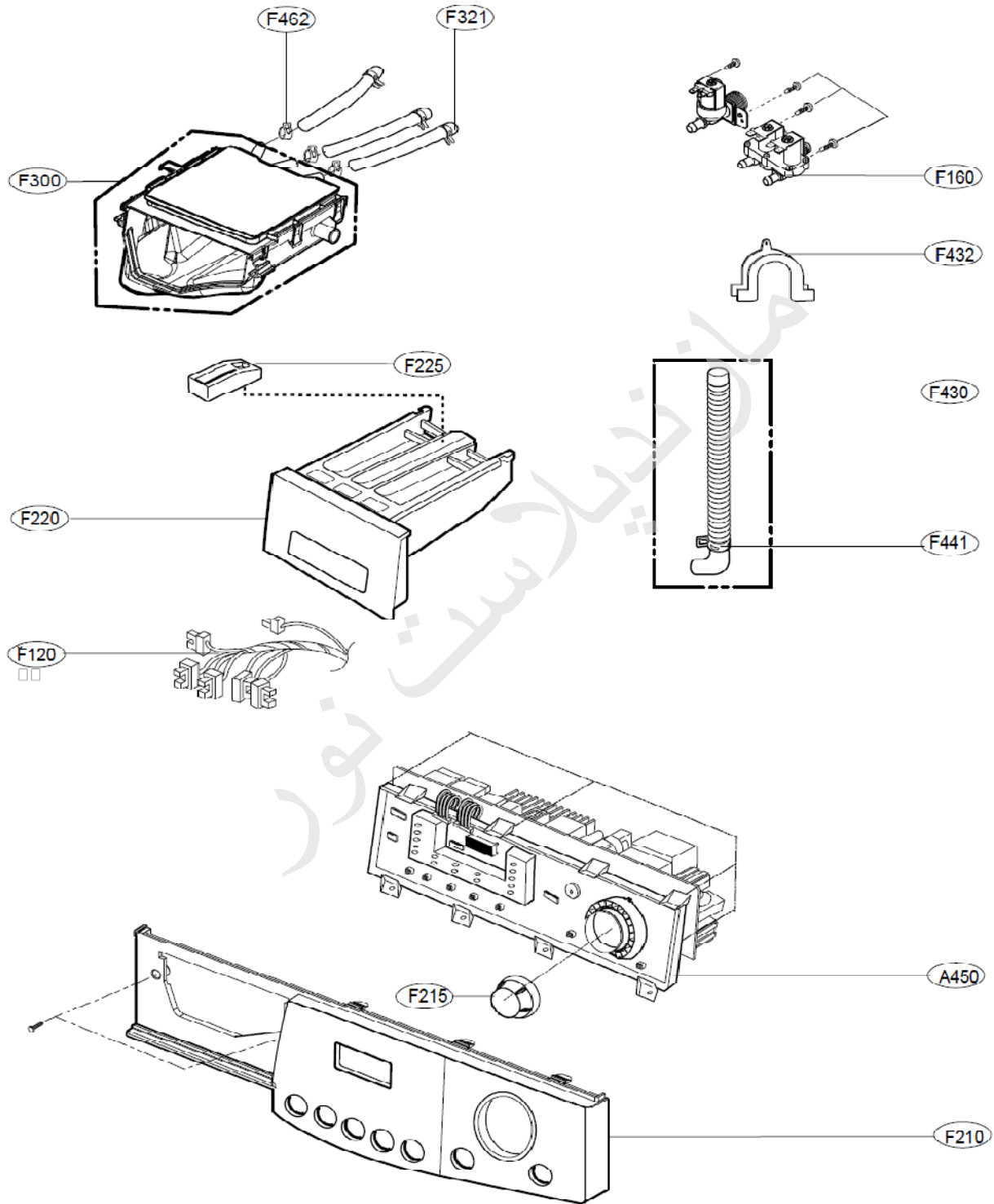


Technical Service Manual





Technical Service Manual





Technical Service Manual

توضیحات	کد فنی (شرکت مادر)	نام لاتین قطعه	نام قطعه	شماره
	MBH35366028	Cabinet		A100
	3550EN1023A	Cover,Rear		A101
	4830EN3001A	Bush		A102
	4930EN3005A	Bracket		A103
	4011EN3006B	Bolt Assembly		A104
		Top cover cabinet		A110
	3550EN1018K	Front Cover,Cabinet		A130
	MEG41387101	Holder		A131
	4861EN3004A	Clamp Assembly		A133
	4810EN3002C	Door hinger		A134
	MEF42741701	Hinge		A140
	AEJ33800801	Holder Assembly		A141
	ADC36979003	Door Assembly		A150
	MDQ42741403	Frame,Door(Outer)		A151
	MDQ42741501	Frame,Door(Inner)		A152
	MEB42741801	Handle		A153
	4026EN4001A	Locker,Hook		A154
	4779EN4001C	Leg Assembly		A220
		Inlet assembly inlet (cold)		A275
		Inlet assembly inlet (hot)		A276
	ACQ73211104	Cover Assembly,Lower		A300
	5006EN3015A	Cap,Drain Hose		A303
	5006EN3005J	Cap,Cover		A310
	6601EN1005A	Switch Assembly,Pressure		A410
		Power Cord assembly		A430
	6601ER1005A	Switch Assembly,Locker		A440
	EBR44337603	PCB Assembly		A450
	6201EC1007C	Filter Assembly		A485
	6877EN1049R	Harness		F120
	5220FR1251E	Valve Assembly,Inlet (cold)		F160
	5220FR1280G	Valve Assembly,Inlet (hot)		F170
	AGL36978005	Panel assembly control		F210
	4940EN3005C	Knob Rotary		F215
	AGL36978706	Drawer Detergent		F220



Technical Service Manual

توضیحات	کد فنی (شرکت مادر)	نام لاتین قطعه	نام قطعه	شماره
		Cap, Softener		F225
	4925EN1004D	Dispenser		F300
	4738EN2002A	Bellows		F310
	4738EN3001A	Bellows		F320
		Hose inlet (pre-wash)		F321
		Hose inlet (main)		F322
		Hose inlet (hot)		F324
		Hose drain		F430
		Hanger assembly		F432
		Clamp Assembly		F441
	4861EN3003C	Clamp Assembly		F461
		Clamp Assembly		F462
	4350EN3002A	Ring, Snap		F464
	4350EN3002C	Ring, Snap		F466
	4860EN3001C	Clamp, Tub		F467
	4861EN3003D	Clamp Assembly		F468
	3045EN0012A	Tub Assembly, Outer		K105
	3045EN0003W	Tub Assembly, Drum (Inner)		K110
	4432EN2005A	Lifter		K111
	MHW39232001	Spider		K115
	4280EN4001A	Bearing, Ball		K121
	4280EN4001B	Bearing, Ball		K122
	4036EN2001B	Gasket		K125
		Balance weight (front)		K130
		Bolt Assembly		K131
		Balance weight (up)		K135
		Screw		K136
	3551EN0001C	Cover Assembly, Tub		K140
	4036EN4002A	Gasket		K141
	MAS42413101	Belt, Poly V		K210
		Washer		K212
	MGN42998601	Pulley, Drum		K220
		Nut		K221
	6322FR2046C	NTC		K310
	4036EN4001A	Gasket		K311



Technical Service Manual

توضیحات	کد فنی (شرکت مادر)	نام لاتین قطعه	نام قطعه	شماره
	5301ER1001B	Heater Assembly		K320
		Motor, DC Washing Machine		K330
	4011EN4005A	Bolt Assembly		K332
	1NZZEN4001A	Nut, Common		K333
		AC Pump		K340
		Hose connector		K342
		Casing Pump		K344
		Pump Filter		K346
	4970EN2001A	Spring, Hinge		K410
	4930EN3004A	Holder		K411
	4986EN1003A	Gasket Door		K510
	4738EN2003A	Bellows		K520
	4861EN3002A	Clamp Assembly		K530
	3504EN3001A	Chamber, Air		K540
	5214EN4001F	Hose, Inlet		K550
	4901ER2003A	Damper Assembly, Friction		K610
	4774EN3002A	Damper pin		K611

